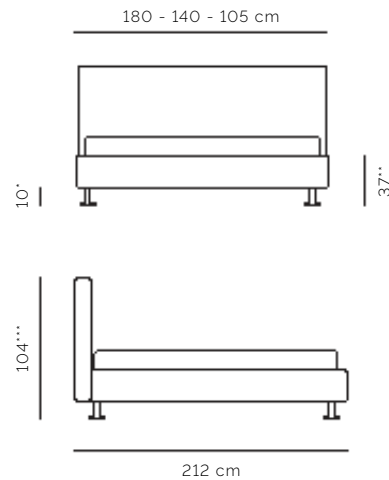


# NETTUNO



- \* Altezza piede usato in foto,
- \*\* Altezza fascione e piede,
- \*\*\* Altezza complessiva.

Disponibile in tre larghezze 180 - 140 - 105. I disegni tecnici fanno riferimento al letto fornito coi piedi usati in foto. Al variare dei piedi cambierà anche l'altezza complessiva. Disponibile anche testata in versione sfoderabile.

- \* Bed leg height as used in picture,
- \*\* Bedframe and bed leg height,
- \*\*\* Total height.

Available in 3 sizes 180 - 140 - 105. Drawings refer to bed equipped with legs used as in picture. Variation to legs will correspond to a variation in total height. Available with removable headboard cover.

